

Instrukcja obsługi prostownika Hawker® LifeOn™

POLISH

Niniejsza instrukcja przeznaczona jest dla personelu upoważnionego do używania prostownika LifeOn™

Niniejsza instrukcja zawiera informacje na temat:

- Przeznaczenia i funkcji prostownika
- Użytkowania i nastaw parametrów pracy prostownika
- Specyfikacji technicznej prostowników LifeOn

EnerSys® dołoży wszelkich starań aby niniejsza instrukcja zawierała jasne i zrozumiałe informacje oraz nie ponosi odpowiedzialności za ich nieprawidłowe zrozumienie lub błędną interpretację. Właściciel urządzenia zobowiązany jest do przestrzegania niniejszej instrukcji w trakcie całego okresu użytkowania urządzenia oraz przekazania jej kolejnemu nabywcy.

GWARANCJA

EnerSys zapewnia gwarancję zgodną z lokalnymi (krajowymi) przepisami. W celu uzyskania dalszych informacji prosimy o kontakt z lokalnym oddziałem EnerSys.

Zalecenia dotyczące bezpiecznego użytkowania

Każda osoba zamierzająca użytkować omawiane urządzenie powinna przed rozpoczęciem pracy uważnie zapoznać się z niniejszą instrukcją.

Zasady użytkowania prostownika LifeOn:

- Nie wolno w jakikolwiek sposób utrudniać cyrkulacji powietrza chłodzącego prostownik, należy zapewnić swobodny dopływ i odpływ powietrza do otworów wentylacyjnych
- Należy regularnie przeprowadzać konserwację urządzenia (gromadzący się kurz wewnątrz prostownika należy usuwać co 12 miesięcy)
- Prostownik powinien być użytkowany zgodnie ze stopniem ochrony obudowy i nigdy nie powinien mieć bezpośredniego kontaktu z wodą
- Urządzenie należy użytkować tylko w zakresie temperatur podanym w piątym paragrafie
- Siła dokręcenia śrub połączeń wewnętrznych powinna być sprawdzana raz do roku
- Nie wolno instalować prostownika na powierzchniach o dużych wibracjach (np. w pobliżu silników, sprężarek itp)
- Nie wolno instalować prostownika w pobliżu ładowanych akumulatorów w celu uniknięcia oddziaływania gazów wydzielanych podczas ładowania, które mogłyby prowadzić do przedwczesnego zużycia lub uszkodzenia urządzenia
- Nie należy instalować urządzenia w środowiskach, gdzie występują trudne warunki pracy, takie jak:
 - Porty (stone środowisko, nadmierna wilgotność)
 - Chłodnie
 - Lokalizacje zewnętrzne (narażenie na działanie wiatru i deszczu)

Bezpieczeństwo operatora

- Należy zachować wszelkie środki ostrożności podczas użytkowania urządzenia, szczególnie w strefach zagrożenia wypadkami.
- Podczas ładowania akumulatorów kwasowo-ołowiowych należy zapewnić odpowiednią wentylację, ze względu na wydzielanie się gazów podczas ładowania.
- Nigdy nie należy odłączać akumulatora podczas ładowania. Jeżeli zachodzi taka konieczność najpierw należy przerwać proces ładowania poprzez wyłączenie prostownika.

Ostrzeżenia ogólne

Wymagania dotyczące użytkowania:

- Urządzenie powinno być właściwie uziemione.
- Napięcie zasilania musi być zgodne z danymi technicznymi urządzenia.
- Napięcie akumulatora musi być zgodne z parametrami znamionowymi prostownika.
- Pojemność akumulatora musi się mieścić w zakresie obsługiwanym przez prostownik
- Urządzenie nie może być wykorzystywane do ładowania uszkodzonych akumulatorów (zamarzniętych, zasiarczonych, głęboko rozładowanych, uszkodzonych mechanicznie itd.)

1. BEZPIECZEŃSTWO ELEKTRYCZNE

Należy przestrzegać wymagań zawartych w przepisach bezpieczeństwa obsługi i użytkowania urządzeń elektrycznych. Urządzenia zabezpieczające dla instalacji zasilania prostowników powinny być prawidłowo dobrane i posiadać właściwe parametry znamionowe. W razie konieczności wymiany bezpieczników lub innych zabezpieczeń należy stosować wyłącznie urządzenia o zgodnym typie i parametrach. Przed otwarciem obudowy prostownika w celu kontroli, konserwacji lub naprawy należy odłączyć urządzenie od wszelkich źródeł zasilania tj. od sieci zasilającej oraz akumulatora. Akumulator można odłączać od prostownika wyłącznie po zakończeniu ładowania za pomocą przycisku Stop/Start. Jakąkolwiek ingerencję wewnątrz prostownika może przeprowadzać wyłącznie upoważniony personel.

W razie pytań lub problemów związanych z instalacją niniejszego urządzenia prosimy o skonsultowanie się z upoważnionym przedstawicielem producenta.

2. OGRANICZENIA UŻYTKOWANIA

Niniejszy prostownik został zaprojektowany do pracy w pomieszczeniach zamkniętych w obiektach przemysłowych i jest przeznaczony wyłącznie do ładowania akumulatorów kwasowo-ołowiowych.

3. ODZYSK I UTYLIZACJA PRODUKTU

Zużyte lub przestarzałe urządzenie powinno być poddane procesowi recyklingu lub utylizacji za pośrednictwem upoważnionych

do tego podmiotów gospodarczych. Należy przestrzegać lokalnych (krajowych) przepisów i regulacji.

4. MODYFIKACJE I ULEPSZENIA

EnerSys zastrzega sobie prawo modyfikowania i ulepszania swoich produktów w dowolnym momencie, bez obowiązku do wiadomienia o zmianach tego produktu lub niniejszej instrukcji. Użytkownik nie jest uprawniony do jakichkolwiek modyfikacji produktu zarówno w odniesieniu do jego oryginalnej konstrukcji jak i konfiguracji (np. montowania dodatkowych modułów). Wszelkie zmiany dokonane przez Klienta mogą mieć wpływ na poprawność oraz bezpieczeństwo pracy urządzenia i skutkować utratą gwarancji.

5. ODBIÓR I MAGAZYNOWANIE

Przy odbiorze należy skontrolować wizualnie zewnętrzny stan urządzenia i sprawdzić obecność jakichkolwiek śladów uszkodzeń, defektów lub braków fizycznych. W razie stwierdzenia nieprawidłowości należy w ciągu 24 godzin zgłosić przewoźnikowi oraz sprzedawcy standardową reklamację. Jeżeli przed użyciem urządzenie ma być magazynowane, to powinno pozostać w starannie zamkniętym opakowaniu fabrycznym. Prostownik należy przechowywać w czystym, suchym miejscu w umiarkowanej temperaturze (od 0°C do +40°C). Jeżeli urządzenie jest przechowywane w temperaturze poniżej 15°C, przed użyciem należy je stopniowo (przez 24 godziny) ogrzać do temperatury pracy w celu uniknięcia kondensacji wilgoci która mogłaby prowadzić do zakłóceń w pracy lub uszkodzeń.

6. TABLICZKA ZNAMIONOWA

Umieszczona jest po obu stronach prostownika.

7. DEKLARACJA ZGODNOŚCI UE

EnerSys® deklaruje, iż objęte niniejszą deklaracją prostowniki z serii LifeOn™ są zgodne z wymaganiami następujących dyrektyw UE:

Dyrektywa 2006/95/WE (Dyrektywa niskonapięciowa): EN60950-1

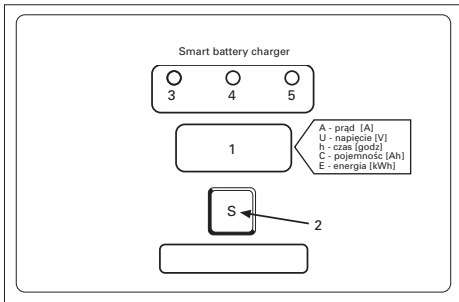
Dyrektywa 2004/108/WE (Dyrektywa w sprawie kompatybilności elektromagnetycznej): EN61000-6-2, EN61000-6-4:
Oporność na zakłócenia i limity emisji dla elektroniki przemysłowej (klasa A- środowiska przemysłowe)

Dyrektywa 2002/95/WE (Ograniczenie użycia substancji niebezpiecznych)

8. PANEL PRZEDNI

PANEL STEROWANIA

Zawiera 5-znakowy wyświetlacz segmentowy (1), klawisz wyboru (2) oraz dwie diody sygnalizacyjne w trzech kolorach



Znaczenie wskaźników

- 5-cyfrowy wyświetlacz
A - prąd ładowania [A]
U - napięcie ładowania [V]
h - czas ładowania [godz]
C - pojemność ładowana [Ah]
E - zużycie energia [kWh]
- Klawisz wyboru (S) do wyświetlania parametrów: A, U, h, C, E. Po około 10 sekundach wyświetlania każdej wartości, wyświetlacz wraca do wskazywania wartości prądu ładowania.
- Czerwona dioda - ładowanie
- Żółta dioda - końcowy etap cyklu ładowania.
- Zielona dioda - proces ładowania został ukończony.

9. Uruchomienie

- Należy podłączyć ładowarkę do gniazdka zasilającego AC.
- Należy podłączyć akumulator (wyłącznie po wizualnym skontrolowaniu sprawności akumulatora oraz wszystkich elementów układu – np. prawidłowa biegunowość, brak uszkodzeń mechanicznych itd.)

Panel przedni wyświetli następujące informacje:

- „Hawker” (rozpoznając akumulator)
 - Napięcie akumulatora [V]
 - Prąd ładowania [A]
 - Numer krzywej ładowania (charakterystyki)
 - Symbol profilu ładowania: „GEL” lub „ACID” „XFC”
- Należy się upewnić, że profil ładowania jest prawidłowo dobrany do rodzaju akumulatora.

- Po podłączeniu akumulatora prostownik automatycznie rozpoczyna test a następnie ładowanie
- Akumulator jest gotowy do ładowania, gdy na wyświetlaczu pojawia się przez ok. 5 sekund napięcie akumulatora.

10. KOMUNIKATY I KODY BŁĘDÓW

BŁĄD/KOMUNIKAT ORAZ OPIS	POWÓD/DZIAŁANIE
Prostownik nie włącza się.	Sprawdź poprawność podłączenia do zasilania - wtyczkę, poprawność napięcia zasilania, lub bezpieczniki w urządzeniu.
Proces ładowania nie rozpoczął się - wyświetlił się komunikat „bat”.	Sprawdź poprawność podłączenie akumulatora, biegunowość itd.
Nie świeci się żółta dioda (4). Wyświetlił się komunikat „E03”.	Sprawdź stan akumulatora
E01	Proces ładowania został przerwany, przekroczona została wartość dopuszczalnego poziomu napięcia.
E02	Proces ładowania został przerwany, przekroczona została wartość dopuszczalnej temperatury.
E03	Proces ładowania został przerwany, przekroczony został maksymalny czas ładowania.
SCt	Zegar bezpieczeństwa przerwał proces ładowania.
Srt	Możliwość wewnętrznego zwarcia.

Zwrot do producenta

Akumulatory z tym znakiem muszą zostać poddane recyklingowi. Akumulatory, które nie zostaną zwrócone w celu przeprowadzenia recyklingu, muszą zostać przekazane na wysypisko odpadów niebezpiecznych!

Podczas użytkowania akumulatorów trakcyjnych i ładowarek, użytkownik musi przestrzegać aktualnych norm i przepisów obowiązujących w kraju użytkowania.

